

令和8年度 滋賀県高等学校春季総合体育大会 バスト4リーグ 組合せ

バスト4リーグ(女子)

6/5(金)

C・Dコート：守山市民体育館

	C 3		D 3
第3試合	草津東 1 $\left\{ \begin{array}{l} 25 - 19 \\ 18 - 25 \\ 26 - 28 \end{array} \right\}$ 2	近江兄弟社	綾羽 2 $\left\{ \begin{array}{l} 11 - 25 \\ 25 - 17 \\ 25 - 22 \end{array} \right\}$ 1 八幡商業

6/6(土)

C・Dコート：守山市民体育館

	C 1		D 1
第1試合	草津東 1 $\left\{ \begin{array}{l} 33 - 31 \\ 12 - 25 \\ 21 - 25 \end{array} \right\}$ 2	綾羽	近江兄弟社 0 $\left\{ \begin{array}{l} 19 - 25 \\ 15 - 25 \end{array} \right\}$ 2 八幡商業
	C 2		D 2
第2試合	草津東 2 $\left\{ \begin{array}{l} 21 - 25 \\ 25 - 21 \\ 25 - 18 \end{array} \right\}$ 1	八幡商業	近江兄弟社 2 $\left\{ \begin{array}{l} 21 - 25 \\ 27 - 25 \\ 25 - 21 \end{array} \right\}$ 1 綾羽

競技成績	第1位	<u>綾羽高等学校</u>	第2位	<u>近江兄弟社高等学校</u>
		11年ぶり2回目の優勝		
	第3位	<u>八幡商業高等学校</u>	第4位	<u>草津東高等学校</u>

	① 草津東	② 八幡商業	③ 綾羽	④ 近江兄弟社	勝敗数	得セット	失セット	セット率	総得点	総失点	ポイント率	順位
① 草津東		2 $\left\{ \begin{array}{l} 21 - 25 \\ 25 - 21 \\ 25 - 18 \end{array} \right\}$ 1	1 $\left\{ \begin{array}{l} 33 - 31 \\ 12 - 25 \\ 21 - 25 \end{array} \right\}$ 2	1 $\left\{ \begin{array}{l} 25 - 19 \\ 18 - 25 \\ 26 - 28 \end{array} \right\}$ 2	1勝2敗	4	5	0.80	206	217	0.95	4位
② 八幡商業	1 $\left\{ \begin{array}{l} 25 - 21 \\ 21 - 25 \\ 18 - 25 \end{array} \right\}$ 2		1 $\left\{ \begin{array}{l} 25 - 11 \\ 17 - 25 \\ 22 - 25 \end{array} \right\}$ 2	2 $\left\{ \begin{array}{l} 25 - 19 \\ 25 - 15 \end{array} \right\}$ 0	1勝2敗	4	4	1.00	178	166	1.07	3位
③ 綾羽	2 $\left\{ \begin{array}{l} 31 - 33 \\ 25 - 12 \\ 25 - 21 \end{array} \right\}$ 1	2 $\left\{ \begin{array}{l} 11 - 25 \\ 25 - 17 \\ 25 - 22 \end{array} \right\}$ 1		1 $\left\{ \begin{array}{l} 25 - 21 \\ 25 - 27 \\ 21 - 25 \end{array} \right\}$ 2	2勝1敗	5	4	1.25	213	203	1.05	1位
④ 近江兄弟社	2 $\left\{ \begin{array}{l} 19 - 25 \\ 25 - 18 \\ 28 - 26 \end{array} \right\}$ 1	0 $\left\{ \begin{array}{l} 19 - 25 \\ 15 - 25 \end{array} \right\}$ 2	2 $\left\{ \begin{array}{l} 21 - 25 \\ 27 - 25 \\ 25 - 21 \end{array} \right\}$ 1		2勝1敗	4	4	1.00	179	190	0.94	2位

【バスト4リーグでの順位決定方法について】

バスト4リーグでは、勝敗数によって順位を決定する。
この方法によって、2つあるいはそれ以上のチームが同じ勝敗数となった場合は、以下の方法によって順位を決定する。

- ① セット率（取得したセットの総数を、喪失したセットの総数で除したもの）が高いほど高順位とする。
- ② ①の計算によってもなお同順位を生じた場合
ポイント率（全試合の総得点数を全試合の総失点数で除したもの）が高いほど高順位とする。
- ③ ①、②の計算においてもなお同順位がある場合は、次の方法により順位を決定する。
 - (1) 2チームの場合は、相互の試合の勝ちチームが上位となる。
 - (2) 3チーム以上の場合は、当該大会の大会委員長、運営委員長、運営副委員長、競技委員長、審判委員長が
順位の決定方法を決定する。

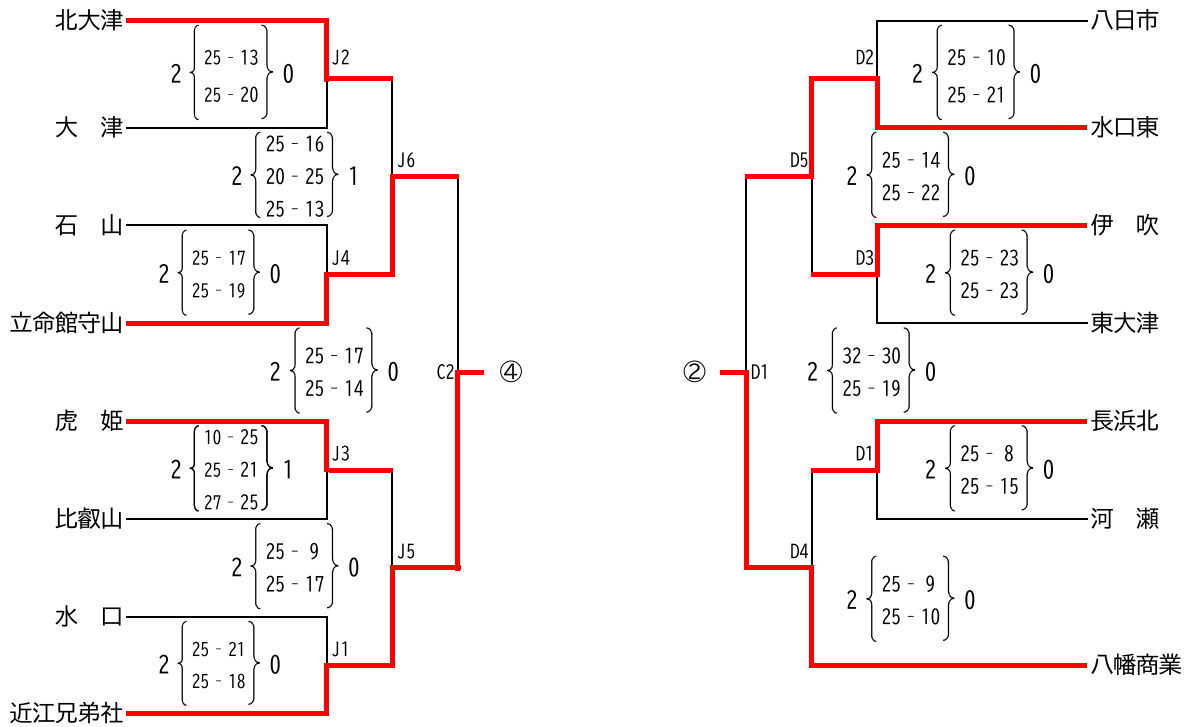
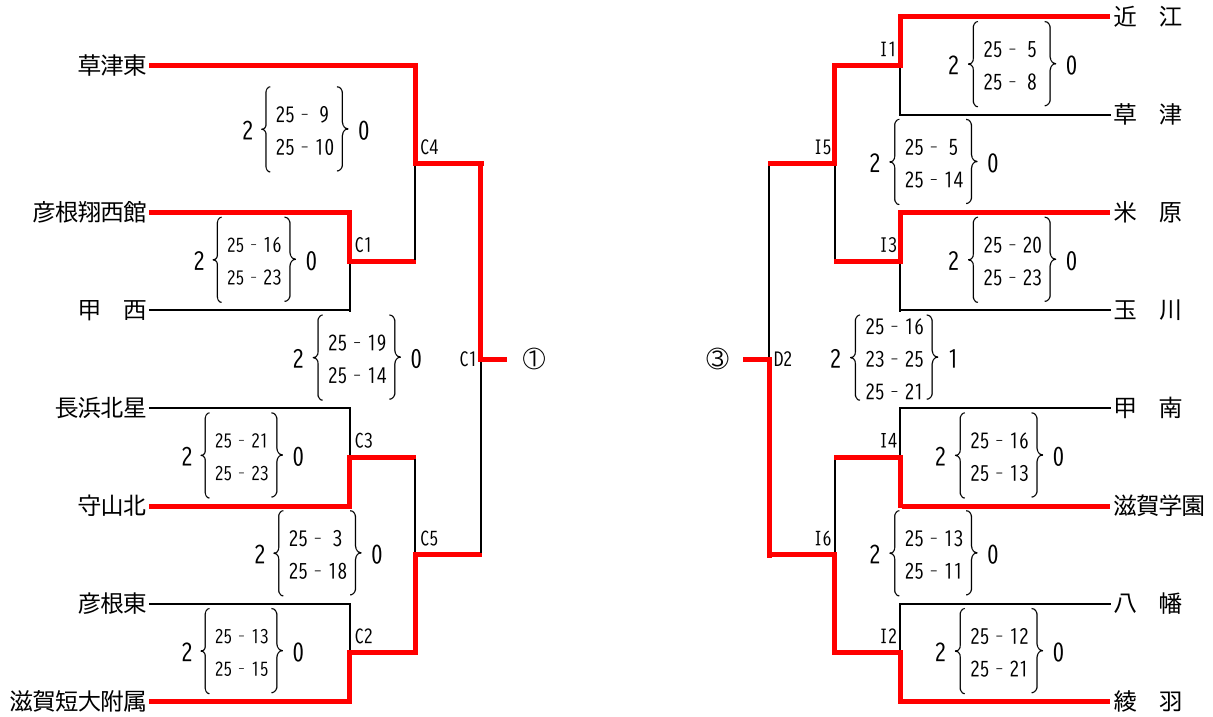
令和8年度 滋賀県高等学校春季総合体育大会 決勝トーナメント戦 組合せ

決勝トーナメント戦(女子)

6/4(木)

6/5(金)

6/4(木)



C・Dコート：守山市民体育館
I・Jコート：草津市立総合体育館

令和8年度 滋賀県高等学校春季総合体育大会 予選グループ戦 組合せ

5/31 (日)

予選グループ戦(女子)

C・Dコート：守山市民体育館

I・Jコート：草津市立総合体育館

G・Hコート：サンビレッジ近江八幡

<p>第1組</p> <div style="display: flex; justify-content: space-between;"> <div style="width: 45%;"> <p>C5</p> <div style="border: 1px solid black; padding: 5px; margin-bottom: 10px;"> $2 \left\{ \begin{array}{l} 22 - 25 \\ 25 - 22 \end{array} \right\} 1$ </div> <div style="border: 1px solid black; padding: 5px;"> $2 \left\{ \begin{array}{l} 25 - 9 \end{array} \right\} 0$ </div> </div> <div style="width: 45%;"> <p>草津東</p> <div style="border: 1px solid black; padding: 5px; margin-bottom: 10px;"> $2 \left\{ \begin{array}{l} 25 - 6 \\ 25 - 7 \end{array} \right\} 0$ </div> <div style="border: 1px solid black; padding: 5px; margin-bottom: 10px;"> $2 \left\{ \begin{array}{l} 25 - 10 \\ 25 - 7 \end{array} \right\} 0$ </div> </div> </div> <div style="display: flex; justify-content: space-between; align-items: center;"> <div style="width: 45%;"> <p>彦根翔西館 湖南農業</p> </div> <div style="width: 45%; text-align: right;"> <p>C1</p> <p>C3</p> </div> </div>	<p>第6組</p> <div style="display: flex; justify-content: space-between;"> <div style="width: 45%;"> <p>H3</p> <div style="border: 1px solid black; padding: 5px; margin-bottom: 10px;"> $2 \left\{ \begin{array}{l} 25 - 8 \\ 25 - 13 \end{array} \right\} 0$ </div> </div> <div style="width: 45%;"> <p>北大津</p> <div style="border: 1px solid black; padding: 5px; margin-bottom: 10px;"> $2 \left\{ \begin{array}{l} 25 - 2 \\ 25 - 4 \end{array} \right\} 0$ </div> <div style="border: 1px solid black; padding: 5px; margin-bottom: 10px;"> $2 \left\{ \begin{array}{l} 9 - 25 \\ 25 - 23 \\ 25 - 17 \end{array} \right\} 1$ </div> </div> </div> <div style="display: flex; justify-content: space-between; align-items: center;"> <div style="width: 45%;"> <p>長浜農業 守山北</p> </div> <div style="width: 45%; text-align: right;"> <p>H1</p> <p>H2</p> </div> </div>
<p>第2組</p> <div style="display: flex; justify-content: space-between;"> <div style="width: 45%;"> <p>D5</p> <div style="border: 1px solid black; padding: 5px; margin-bottom: 10px;"> $2 \left\{ \begin{array}{l} 25 - 9 \\ 25 - 10 \end{array} \right\} 0$ </div> </div> <div style="width: 45%;"> <p>八幡商業</p> <div style="border: 1px solid black; padding: 5px; margin-bottom: 10px;"> $2 \left\{ \begin{array}{l} 25 - 10 \\ 25 - 6 \end{array} \right\} 0$ </div> <div style="border: 1px solid black; padding: 5px; margin-bottom: 10px;"> $2 \left\{ \begin{array}{l} 21 - 25 \\ 25 - 22 \\ 25 - 18 \end{array} \right\} 1$ </div> </div> </div> <div style="display: flex; justify-content: space-between; align-items: center;"> <div style="width: 45%;"> <p>大津 膳所</p> </div> <div style="width: 45%; text-align: right;"> <p>D1</p> <p>D3</p> </div> </div>	<p>第7組</p> <div style="display: flex; justify-content: space-between;"> <div style="width: 45%;"> <p>C6</p> <div style="border: 1px solid black; padding: 5px; margin-bottom: 10px;"> $2 \left\{ \begin{array}{l} 25 - 16 \\ 25 - 19 \end{array} \right\} 0$ </div> </div> <div style="width: 45%;"> <p>八日市</p> <div style="border: 1px solid black; padding: 5px; margin-bottom: 10px;"> $2 \left\{ \begin{array}{l} 25 - 15 \\ 25 - 5 \end{array} \right\} 0$ </div> <div style="border: 1px solid black; padding: 5px; margin-bottom: 10px;"> $2 \left\{ \begin{array}{l} 25 - 17 \\ 25 - 16 \end{array} \right\} 0$ </div> </div> </div> <div style="display: flex; justify-content: space-between; align-items: center;"> <div style="width: 45%;"> <p>大津商業・野洲・石部 伊吹</p> </div> <div style="width: 45%; text-align: right;"> <p>C2</p> <p>C4</p> </div> </div>
<p>第3組</p> <div style="display: flex; justify-content: space-between;"> <div style="width: 45%;"> <p>I5</p> <div style="border: 1px solid black; padding: 5px; margin-bottom: 10px;"> $2 \left\{ \begin{array}{l} 25 - 20 \\ 25 - 20 \end{array} \right\} 0$ </div> </div> <div style="width: 45%;"> <p>近江</p> <div style="border: 1px solid black; padding: 5px; margin-bottom: 10px;"> $2 \left\{ \begin{array}{l} 25 - 19 \\ 25 - 11 \end{array} \right\} 0$ </div> <div style="border: 1px solid black; padding: 5px; margin-bottom: 10px;"> $2 \left\{ \begin{array}{l} 25 - 16 \\ 25 - 22 \end{array} \right\} 0$ </div> </div> </div> <div style="display: flex; justify-content: space-between; align-items: center;"> <div style="width: 45%;"> <p>虎姫 河瀬</p> </div> <div style="width: 45%; text-align: right;"> <p>I1</p> <p>I3</p> </div> </div>	<p>第8組</p> <div style="display: flex; justify-content: space-between;"> <div style="width: 45%;"> <p>D6</p> <div style="border: 1px solid black; padding: 5px; margin-bottom: 10px;"> $2 \left\{ \begin{array}{l} 25 - 10 \\ 25 - 8 \end{array} \right\} 0$ </div> </div> <div style="width: 45%;"> <p>水口</p> <div style="border: 1px solid black; padding: 5px; margin-bottom: 10px;"> $2 \left\{ \begin{array}{l} 25 - 18 \\ 25 - 19 \end{array} \right\} 0$ </div> <div style="border: 1px solid black; padding: 5px; margin-bottom: 10px;"> $2 \left\{ \begin{array}{l} 25 - 12 \\ 23 - 25 \\ 25 - 11 \end{array} \right\} 1$ </div> </div> </div> <div style="display: flex; justify-content: space-between; align-items: center;"> <div style="width: 45%;"> <p>滋賀短大附属 立命館守山</p> </div> <div style="width: 45%; text-align: right;"> <p>D2</p> <p>D4</p> </div> </div>
<p>第4組</p> <div style="display: flex; justify-content: space-between;"> <div style="width: 45%;"> <p>J5</p> <div style="border: 1px solid black; padding: 5px; margin-bottom: 10px;"> $2 \left\{ \begin{array}{l} 25 - 10 \\ 25 - 2 \end{array} \right\} 0$ </div> </div> <div style="width: 45%;"> <p>近江兄弟社</p> <div style="border: 1px solid black; padding: 5px; margin-bottom: 10px;"> $2 \left\{ \begin{array}{l} 25 - 7 \\ 25 - 14 \end{array} \right\} 0$ </div> <div style="border: 1px solid black; padding: 5px; margin-bottom: 10px;"> $2 \left\{ \begin{array}{l} 25 - 2 \\ 25 - 4 \end{array} \right\} 0$ </div> </div> </div> <div style="display: flex; justify-content: space-between; align-items: center;"> <div style="width: 45%;"> <p>甲西 信楽</p> </div> <div style="width: 45%; text-align: right;"> <p>J1</p> <p>J3</p> </div> </div>	<p>第9組</p> <div style="display: flex; justify-content: space-between;"> <div style="width: 45%;"> <p>I6</p> <div style="border: 1px solid black; padding: 5px; margin-bottom: 10px;"> $2 \left\{ \begin{array}{l} 25 - 8 \\ 25 - 17 \end{array} \right\} 0$ </div> </div> <div style="width: 45%;"> <p>甲南</p> <div style="border: 1px solid black; padding: 5px; margin-bottom: 10px;"> $2 \left\{ \begin{array}{l} 25 - 13 \\ 25 - 9 \end{array} \right\} 0$ </div> <div style="border: 1px solid black; padding: 5px; margin-bottom: 10px;"> $2 \left\{ \begin{array}{l} 25 - 7 \\ 25 - 7 \end{array} \right\} 0$ </div> </div> </div> <div style="display: flex; justify-content: space-between; align-items: center;"> <div style="width: 45%;"> <p>玉川 栗東・日野・彦根工業</p> </div> <div style="width: 45%; text-align: right;"> <p>I2</p> <p>I4</p> </div> </div>
<p>第5組</p> <div style="display: flex; justify-content: space-between;"> <div style="width: 45%;"> <p>G3</p> <div style="border: 1px solid black; padding: 5px; margin-bottom: 10px;"> $2 \left\{ \begin{array}{l} 25 - 8 \\ 25 - 7 \end{array} \right\} 0$ </div> </div> <div style="width: 45%;"> <p>綾羽</p> <div style="border: 1px solid black; padding: 5px; margin-bottom: 10px;"> $2 \left\{ \begin{array}{l} 25 - 4 \\ 25 - 6 \end{array} \right\} 0$ </div> <div style="border: 1px solid black; padding: 5px; margin-bottom: 10px;"> $2 \left\{ \begin{array}{l} 25 - 22 \\ 25 - 23 \end{array} \right\} 0$ </div> </div> </div> <div style="display: flex; justify-content: space-between; align-items: center;"> <div style="width: 45%;"> <p>堅田 長浜北星</p> </div> <div style="width: 45%; text-align: right;"> <p>G1</p> <p>G2</p> </div> </div>	<p>第10組</p> <div style="display: flex; justify-content: space-between;"> <div style="width: 45%;"> <p>J6</p> <div style="border: 1px solid black; padding: 5px; margin-bottom: 10px;"> $2 \left\{ \begin{array}{l} 25 - 12 \\ 25 - 15 \end{array} \right\} 0$ </div> </div> <div style="width: 45%;"> <p>東大津</p> <div style="border: 1px solid black; padding: 5px; margin-bottom: 10px;"> $2 \left\{ \begin{array}{l} 25 - 23 \\ 22 - 25 \\ 25 - 11 \end{array} \right\} 1$ </div> <div style="border: 1px solid black; padding: 5px; margin-bottom: 10px;"> $2 \left\{ \begin{array}{l} 25 - 15 \\ 25 - 19 \end{array} \right\} 0$ </div> </div> </div> <div style="display: flex; justify-content: space-between; align-items: center;"> <div style="width: 45%;"> <p>彦根東 長浜北</p> </div> <div style="width: 45%; text-align: right;"> <p>J2</p> <p>J4</p> </div> </div>