

滋賀県高等学校春季総合体育大会

剣道競技

期 日：令和8年 6月4日（木）・6月5日（金）  
会 場：湖南市総合体育館

参加人数：男子団体	25校	156名
女子団体	20校	116名
男子個人	28校	99名
女子個人	26校	87名

競技日程：（2026年度剣道部運営要綱に従って実施する）

1日目 女子団体戦  
男子個人戦

2日目 男子団体戦  
女子個人戦

滋賀県高等学校体育連盟剣道専門部

大会要項1 各大会、参加校の都合により日程を一部変更する可能性があります。その際は当日朝の打合せ等で連絡します。

1 大会名	令和8年度 滋賀県高等学校春季総合体育大会 剣道大会
2 日時	令和8年6月4日(木)・5日(金) 8:30 開館 9:10 審判打合せ 9:30 顧問打合せ 9:40 開始式
3 場所	湖南市総合体育館(湖南市夏見 TEL0748-72-4990)
4 参加資格	全学年(インターハイの参加資格に準じる)
5 参加人数	○男女団体 1チーム最低3名とする。オーダー提出時に選手が5名に満たない場合のオーダーは、以下の通りとする。 【3名の場合】中堅・副将・大将 【4名の場合】次鋒・中堅・副将・大将 ○男女個人 男女とも4名まで。
6 オーダー表	大会初日(第1日目)9:00までに本部席に各校顧問が直接提出する。 (事前に各校で準備すること。)
7 試合日程	4日(木)①女子団体(トーナメント方式)決勝戦まで ②男子個人戦 決勝戦まで 5日(金)①男子団体(トーナメント方式)決勝戦まで ②女子個人戦 決勝戦まで  団体戦において参加校が6校以下の場合にはトーナメント方式ではなくリーグ戦方式で行い順位を決定する。
8 試合時間	○男女団体 4分引き分けとする。勝者数、取得本数が同数の場合は代表者戦を行う。代表者戦は4分一本勝負とし、勝敗の決しない場合は延長戦を行う。延長戦の試合時間は3分とする。延長戦が継続する場合は、延長戦3回ごとに「休憩」しながら行う。 ○男女個人 4分。勝敗の決しない場合は延長戦を行う。延長戦の試合時間は3分とする。延長戦が継続する場合は、延長戦3回ごとに「休憩」しながら行う。
9 上位大会	○インターハイ 男女団体とも優勝校とするが、選手登録のできる選手が3名以上いることが条件。 男女個人はともに上位2名が出場できる。 ただし、条件を満たさない場合や辞退の場合は2位校や3位の者が代表となる。 ○近畿大会 男女団体は、上位8位に入賞した8校が出場する。男女個人戦は、上位4位に入賞した4名が出場する。
10 申込締切	令和8年5月13日(水)正午まで
11 申込先	滋賀県高体連剣道専門部事務局(ken-jimukyoku@shikouken.net)にメールで送付
12 抽選会	令和8年5月22日(金)の顧問会議席上で抽選を行う。 団体シード校は前年度滋賀県高等学校剣道優勝大会男女団体ベスト8とする。 個人のシードは、前年度秋季大会においてベスト8に入った学校にシード権を与えて抽選を行う。シード枠が空いた場合はフリー抽選とする。

# 大会役員

大会委員長	兼房 一浩							
大会顧問	白井 督郎	北川 三郎	假屋 達彦	乙須 純一	杉浦 知康			
	熊瀬 潔	中野 泰宏	増田 篤志					
大会参与	中野 正堂	脇本 幸彦	重松 隆					
国入選手選考委員	中野 正堂	重松 隆	首藤 昭亮	脇本 幸彦	假屋 達彦			
	八木 克潔	安田 勉	乙須 純一	杉浦 知康	北川 泰司			
	矢田利香子	地村 順子	岸下 清登					

# 競技役員

競技委員長	岸下 清登		競技副委員長	竹澤 大助				
総務委員長	花房 聡		総務副委員長	小島 孝弘	後藤 憲治			
審判長	原田 一宏		副審判長	乙須 一心				
審判主任	北川 泰司	小林 宣彦	今井 健之	鐘居 忠芳				
審判員	對馬 讓	中村 新一	久米 康之	吉田 博晃	福本 裕幸			
	山口 達也	八木 聖真	西野 洋佑	(順不同)				
	高体連剣道専門部	審判員						

広報 吉武 美保  
連絡先：彦根東高校 彦根市金亀町4-7 TEL 0749-22-4800 FAX 0749-26-3879

本部記録	飯田 直美	若山 克久						
庶務係 (式典表彰兼務)	津田 久美	本庄 憲	八島 明美	今村 由紀子	木村 有加			
救護係	山本 愛子							
会場責任者	奈須 祐亮							
駐車場係	土川 友輔	小川 路正						
試合場係	主任					補助員		
第1試合場	後藤 憲治	石田 知子				八日市		
第2試合場	栗原 隆弘	坂本 方斉				守山		
第3試合場	駒井 司	田村 恵子				立命館守山		
第4試合場	日野 孝昌	宮川 恵輔				彦根工業		
竹刀検量								
統括責任者	今井 美佐							
担当	山田 雄大	森 能教	吉田 蓮	土田 泰誠				

# 令和8年度春季総体剣道大会

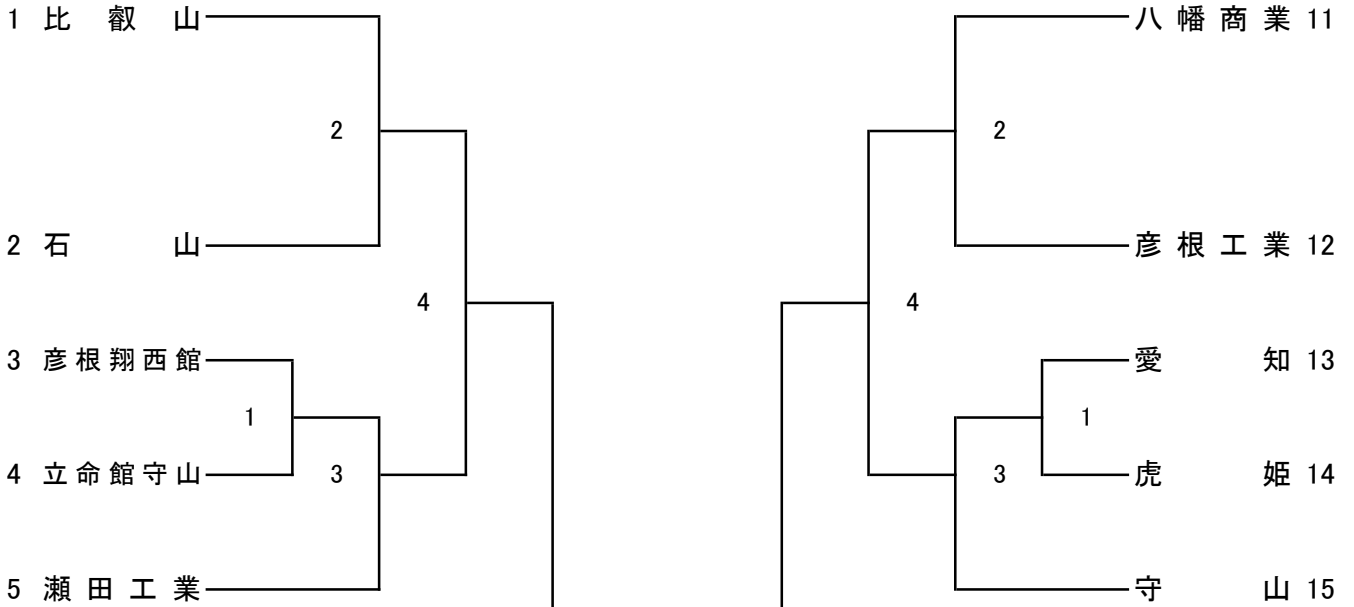
令和8(2026)年6月4日(木)

於: 湖南省総合体育館

## 女子団体戦

第1試合場

第3試合場



優勝

高等学校

準優勝

高等学校

第3位

高等学校

第3位

高等学校

## 女子団体戦 準々決勝

	学校名	対戦成績	学校名
1試合場	高等学校	—	高等学校
2試合場	高等学校	—	高等学校
3試合場	高等学校	—	高等学校
4試合場	高等学校	—	高等学校

## 準決勝

	学校名	対戦成績	学校名
1試合場	高等学校	—	高等学校
2試合場	高等学校	—	高等学校

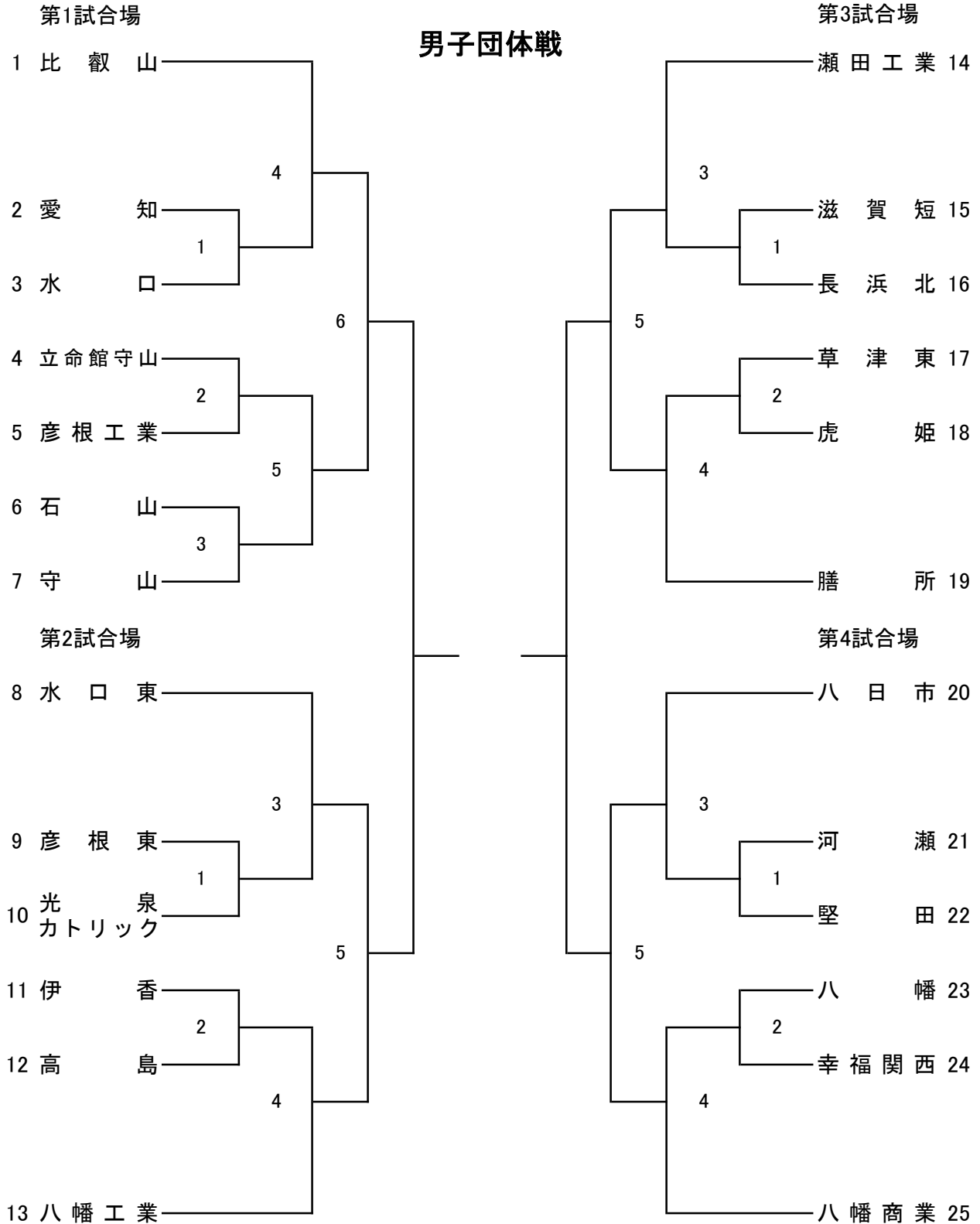
## 決勝

第1試合場	学校名		対戦成績	学校名	
	高等学校		—	高等学校	
	先鋒		—		先鋒
	次鋒		—		次鋒
	中堅				中堅
	副将		—		副将
	大将		—		大将

# 令和8年度春季総体剣道大会

令和8(2026)年6月5日(金)

於: 湖南省総合体育館



優勝

高等学校

準優勝

高等学校

第3位

高等学校

第3位

高等学校

# 男子団体戦

## 準々決勝

	学校名	対戦成績	学校名
1試合場	高等学校	—	高等学校
2試合場	高等学校	—	高等学校
3試合場	高等学校	—	高等学校
4試合場	高等学校	—	高等学校

## 準決勝

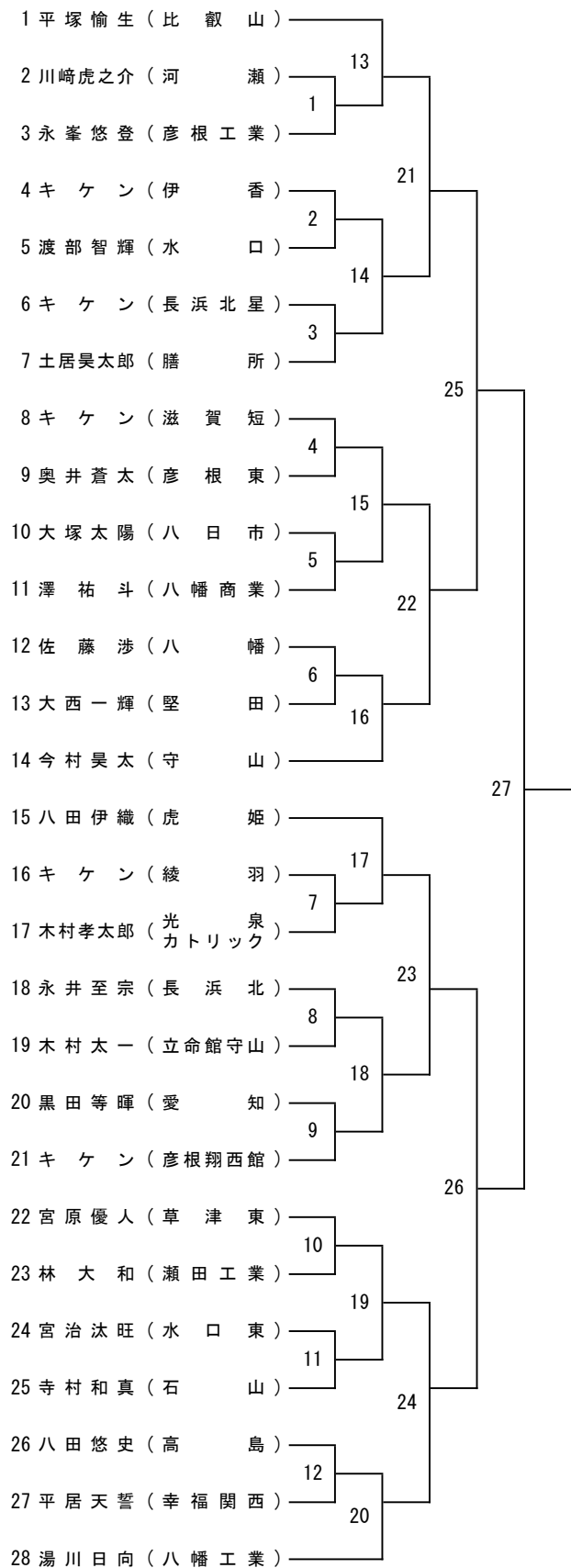
	学校名	対戦成績	学校名
1試合場	高等学校	—	高等学校
2試合場	高等学校	—	高等学校

## 決勝

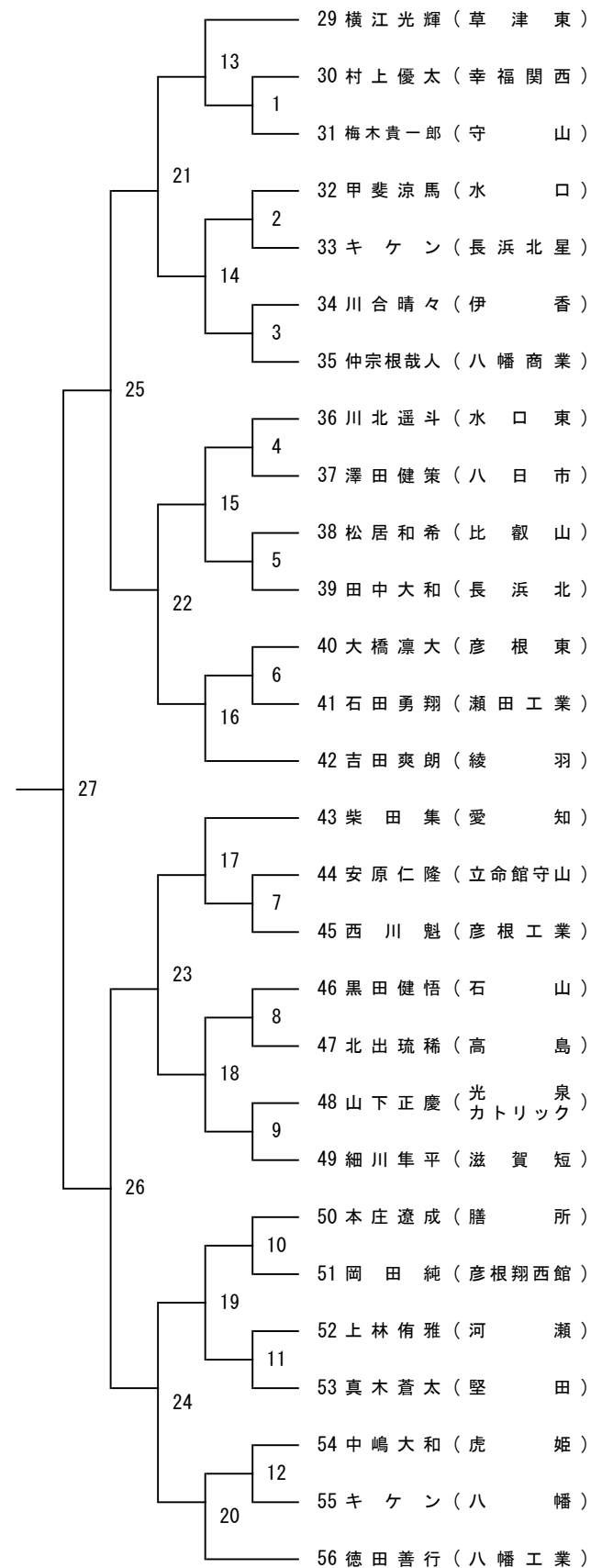
第1試合場	学校名		対戦成績	学校名	
	高等学校		—	高等学校	
	先鋒				先鋒
	次鋒				次鋒
	中堅				中堅
	副将				副将
	大将				大将

# 男子個人戦

## 第1試合場



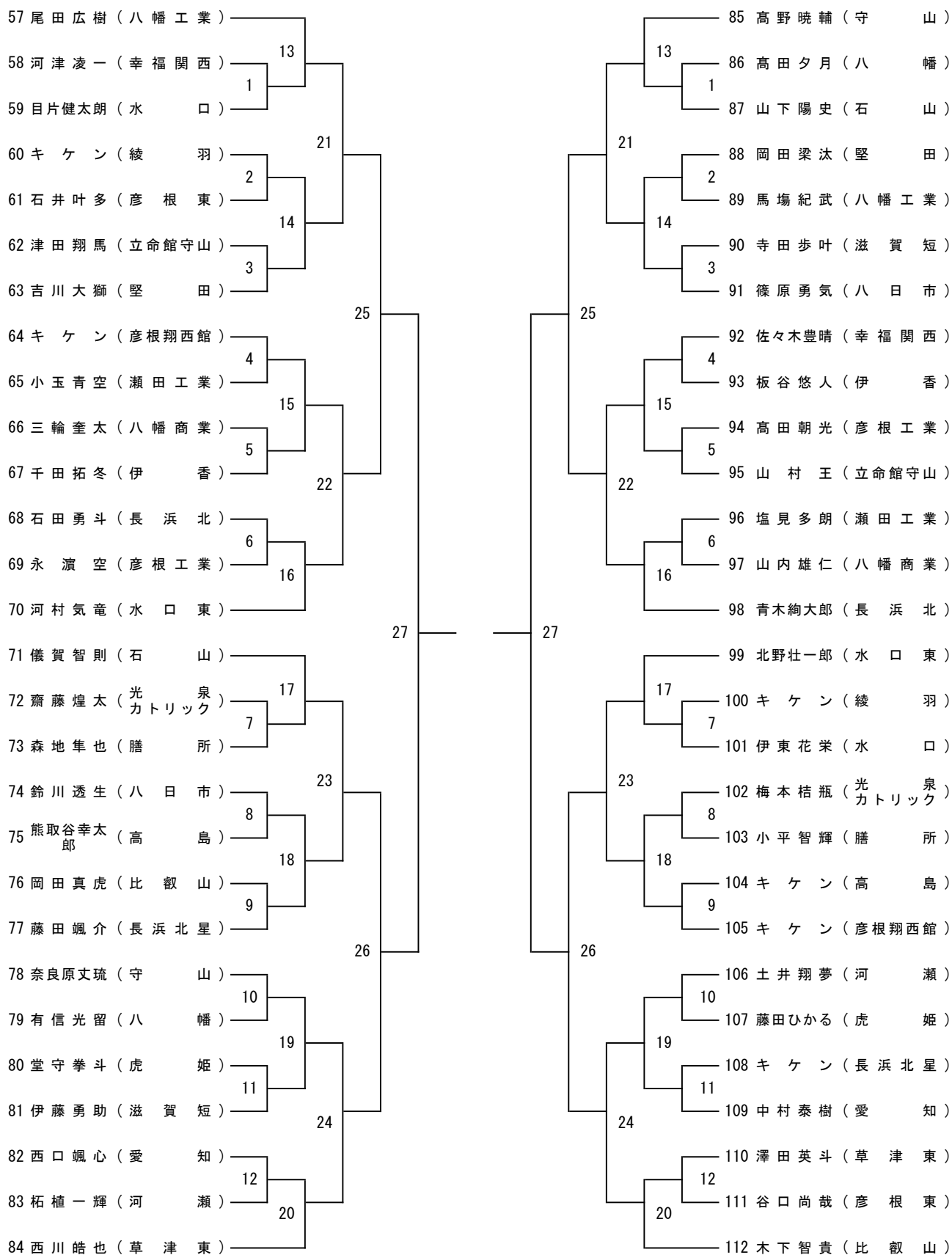
## 第2試合場



# 男子個人戦

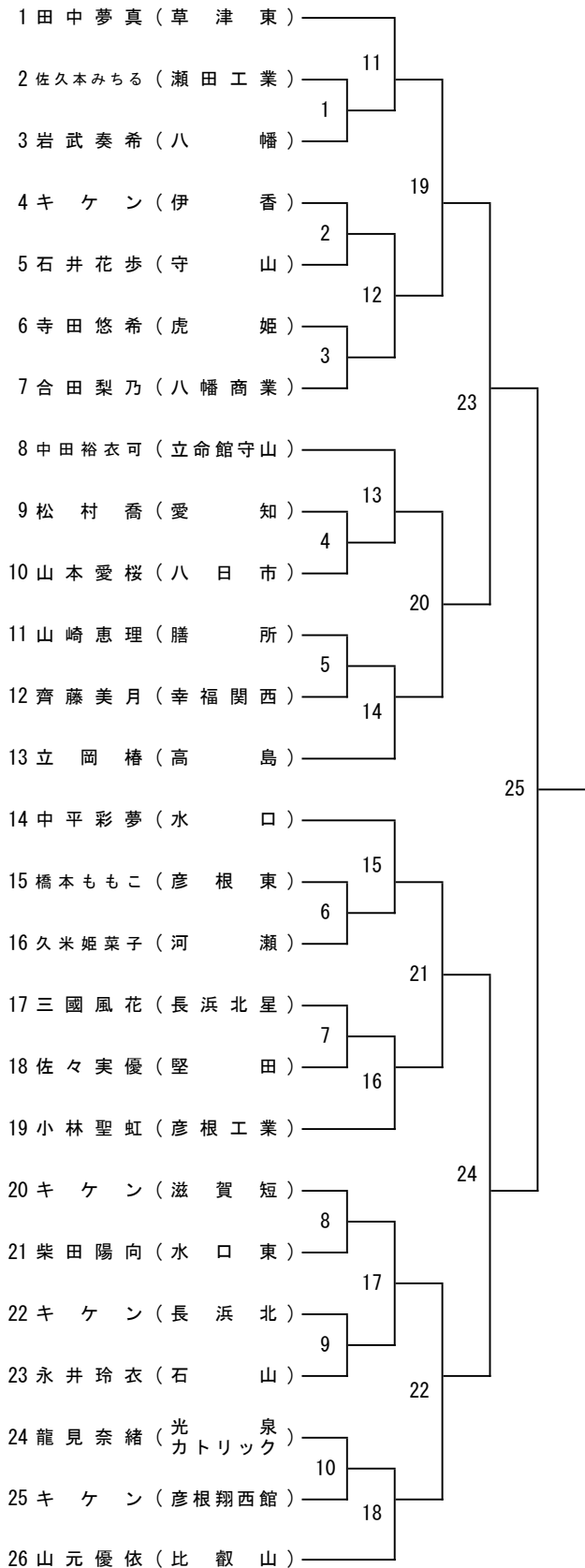
## 第3試合場

## 第4試合場

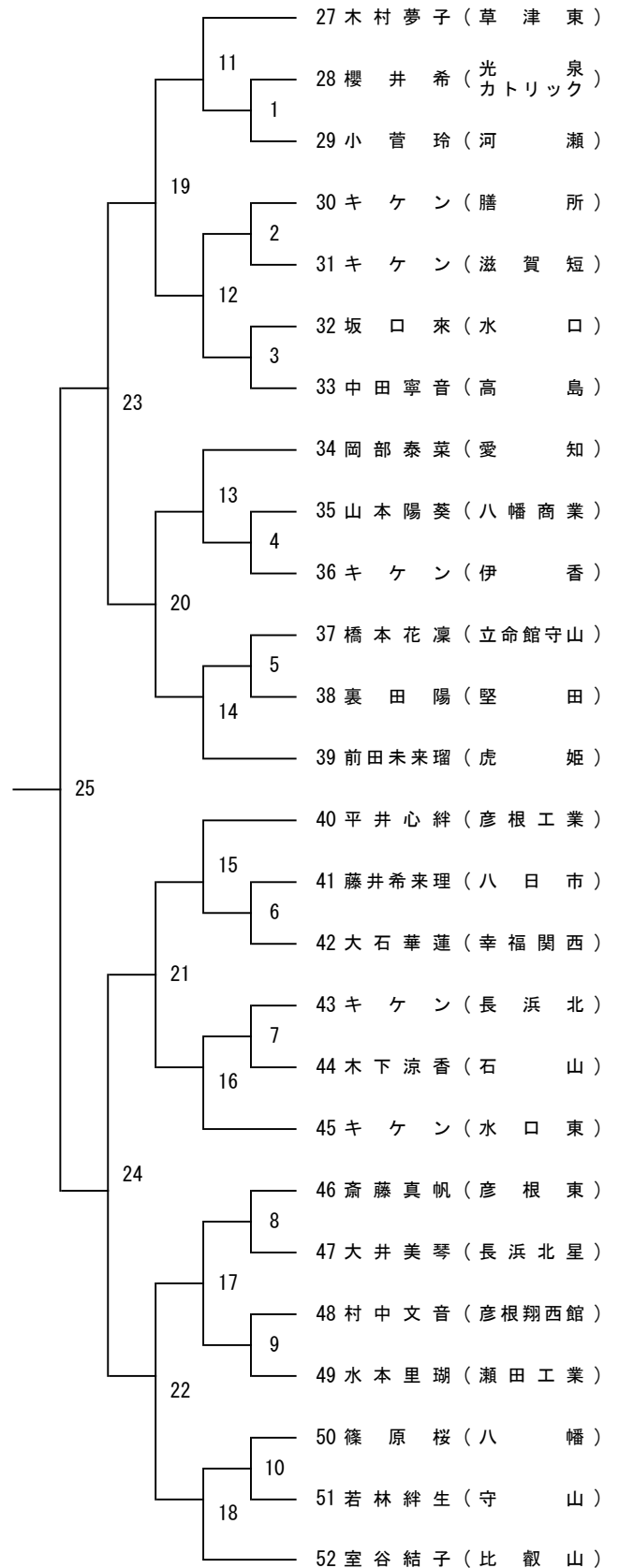


# 女子個人戦

## 第1試合場



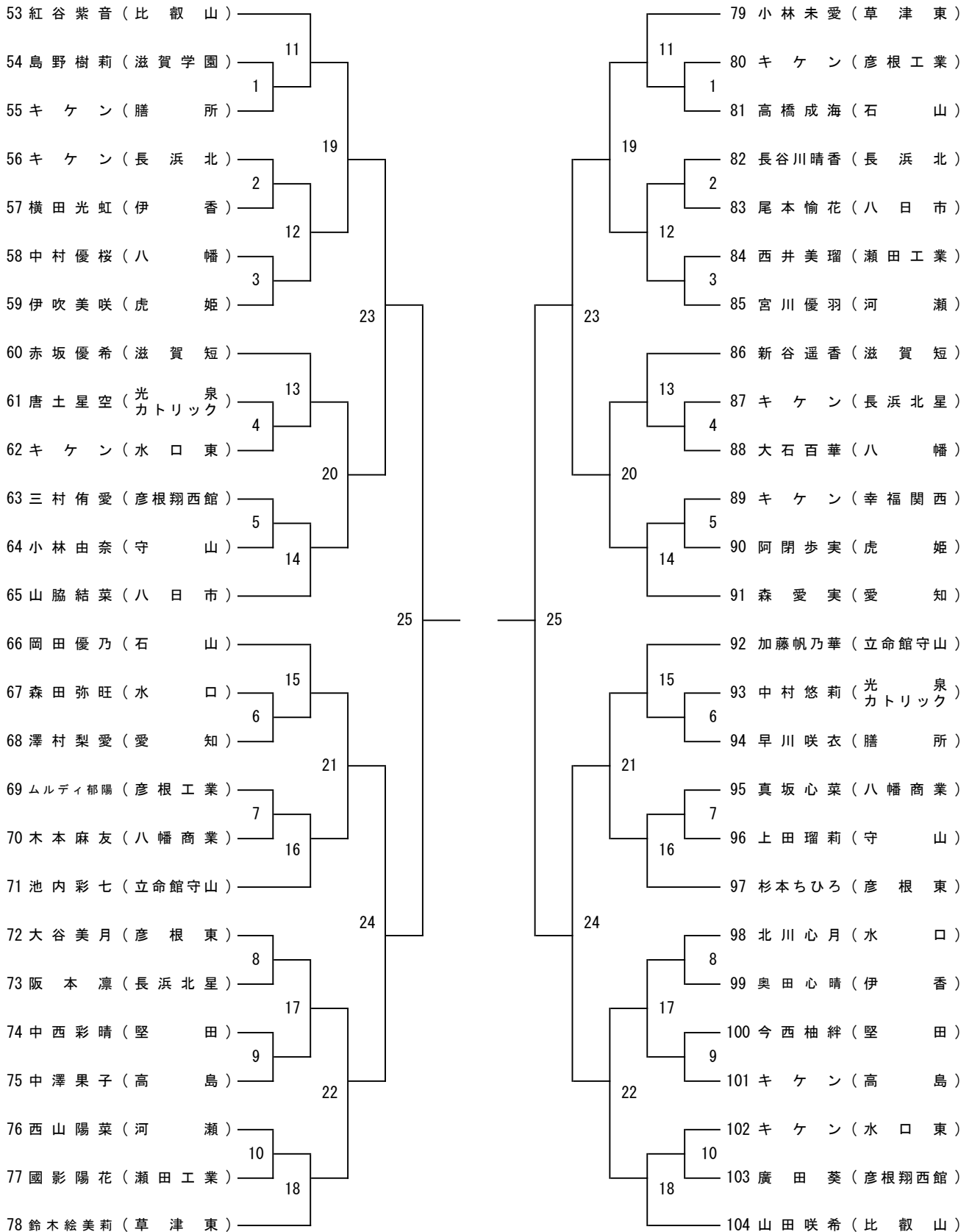
## 第2試合場



# 女子個人戦

## 第3試合場

## 第4試合場



## 男子個人戦 準決勝

学校名	氏名	得点部位	氏名	学校名
高校		—		高校
高校		—		高校

## 男子個人戦 決勝

学校名	氏名	得点部位	氏名	学校名
高校		—		高校

## 女子個人戦 準決勝

学校名	氏名	得点部位	氏名	学校名
高校		—		高校
高校		—		高校

## 女子個人戦 決勝

学校名	氏名	得点部位	氏名	学校名
高校		—		高校

令和8年度高校総体・近畿高等学校剣道大会  
出場校・出場者一覧

	男子団体		女子団体	
1位		高等学校		高等学校
2位		高等学校		高等学校
3位		高等学校		高等学校
3位		高等学校		高等学校
5位		高等学校		高等学校
5位		高等学校		高等学校
5位		高等学校		高等学校
5位		高等学校		高等学校
	男子個人戦		女子個人戦	
1位		高等学校		高等学校
2位		高等学校		高等学校
3位		高等学校		高等学校
3位		高等学校		高等学校





春季総体剣道の部（団体戦）栄光の記録

年度	男 子				女 子			
	優勝	準優勝	3位	3位	優勝	準優勝	3位	3位
29	彦根西	八 幡	長浜西 長浜北 大津東					
30	彦根西	八幡商業	八日市 大津東					
31	八幡商業	彦根西	長浜北 膳 所					
32	膳 所	高 島	八幡商業					
33	高 島	長浜北	膳 所 八幡商業					
34	伊 香	高 島	膳 所 瀬田工業					
35	高 島	伊 香	彦根東 膳 所					
36	伊 香	長浜北	高 島 八幡商業					
37	長浜北	八幡商業	彦根東 伊 香					
38	高 島	八幡商業	彦根西 彦根東					
39	高 島	八幡商業	長浜北 八日市					
40	八幡商業	高 島	県短付彦根工 虎 姫					
41	高 島	長浜北	米 原 長浜商工					
42	高 島	彦根工	伊 香 近 江					
43	八幡商業	米 原	能登川 彦根西	優勝	準優勝	3位	3位	
44	八幡商業	八日市	高 島 大津商	八幡商業	大津商	高 島		
45	彦根工	八日市	伊 香 膳 所	八幡商業	高 島	大津商		
46	彦根東	八幡工業	大津商 高島高・安曇川	八幡商業	大津商			
47	高 島	長浜商工	瀬田工業 高島高・安曇川	八幡商業	彦根西	高 島		
48	八幡商業	米 原	石 山 八幡工業	高 島	彦根西	八幡商業	安曇川	
49	八幡工業	能登川	高 島 長浜商工	安曇川	高 島	長浜商工	八幡商業	
50	能登川	高 島	安曇川 八幡工業	安曇川	八幡商業	彦根西	八日市	
51	八日市	高 島	彦根西 安曇川	八日市	八幡商業	彦根西	高 島	
52	高 島	安曇川	彦根西 愛 知	八幡商業	能登川	安曇川	彦根西	
53	守 山	能登川	水 口	高 島	守 山	長浜商工	八日市	
54	高 島	膳 所	米 原	高 島	安曇川	彦根西		
55	比叡山	守 山	膳 所 八幡工業	高 島	八幡商業	安曇川	比叡山	
56	守 山	高 島	八幡工業 比叡山	高 島	安曇川	八日市	比叡山	
57	守 山	高 島	安曇川 石 山	八幡商業	安曇川	大津商		
58	守 山	八幡工業	石 山 比叡山	守 山	高 島	八幡商業	能登川	
59	守 山	八幡工業	膳 所 比叡山	守 山	比叡山	高 島	水 口	
60	守 山	膳 所	比叡山 八幡工業	能登川	高 島	守 山	大津商	
61	守 山	八幡工業	比叡山 膳 所	守 山	高 島	八日市	石 山	
62	八幡工業	守 山	比叡山 愛 知	甲 西	高 島	八幡商業	長 浜	
63	守 山	八幡工業	膳 所 堅 田	堅 田	守 山	能登川	高 島	
元	八幡工業	守 山	甲 西 八日市	膳 所	能登川	高 島	八日市	
2	甲 西	膳 所	守 山 堅 田	甲 西	膳 所	能登川	八幡商業	
3	守山北	守 山	八幡工業 堅 田	膳 所	甲 西	能登川	堅 田	
4	甲 西	膳 所	堅 田 彦根東	膳 所	堅 田	甲 西	虎 姫	
5	甲 西	膳 所	守 山 八幡工業	甲 西	堅 田	膳 所	瀬田工業	
6	甲 西	膳 所	八幡工業 膳 所	甲 西	守山女	東大津	虎 姫	
7	甲 西	八幡工業	瀬田工業 能登川	甲 西	高 島	虎 姫	東大津	
8	甲 西	堅 田	瀬田工業 水口東	甲 西	高 島	八幡商業	能登川	
9	甲 西	堅 田	瀬田工業 草津東	守山女	草津東	比叡山	八幡商業	
10	甲 西	草津東	八幡工業 高 島	草津東	甲 西	守山女	虎 姫	
11	甲 西	草津東	八幡工業 虎 姫	草津東	甲 西	守山女	虎 姫	
12	甲 西	草津東	瀬田工業 高 島	甲 西	守山女	草津東	高 島	
13	甲 西	彦根東	草津東 堅 田	甲 西	草津東	守山女	虎 姫	
14	八幡工業	甲 西	八日市 草津東	甲 西	彦根東	水口東	高 島	
15	草津東	瀬田工業	八幡工業 高 島	草津東	高 島	守山女	米 原	
16	八幡工業	草津東	瀬田工業 八日市	草津東	守山女	八日市	東大津	
17	草津東	甲 西	高 島 膳 所	草津東	守山女	堅 田	八日市	
18	甲 西	高 島	八幡工業 瀬田工業	立命館守山	高 島	甲 西	草津東	
19	八幡工業	草津東	甲 西 瀬田工業	甲 西	草津東	東大津	水 口	
20	草津東	甲 西	守 山 八幡工業	甲 西	草津東	高 島	水 口	
21	草津東	八幡工業	高 島 虎 姫	草津東	甲 西	高 島	守 山	
22	草津東	八幡工業	高 島 甲 西	甲 西	堅 田	草津東	水 口	
23	八幡工業	草津東	膳 所 近江兄弟社	草津東	甲 西	水 口	八幡商業	
24	草津東	八幡工業	東大津 水 口	草津東	甲 西	水 口	高 島	
25	草津東	八幡工業	甲 西 比叡山	草津東	甲 西	比叡山	近江兄弟社	
26	八幡工業	草津東	八日市 愛知	草津東	守 山	安曇川	甲西	
27	八幡工業	草津東	石 山 比叡山	草津東	八日市	水 口	守 山	
28	比叡山	草津東	八幡工業 滋賀短大附属	草津東	八日市	八幡商業	守 山	
29	比叡山	草津東	八幡工業 愛知	草津東	八日市	守 山	八幡商業	
30	草津東	八幡工業	比叡山 滋賀短大附属	草津東	比叡山	八幡商業	彦根東	
元	草津東	八幡工業	八幡商業 比叡山	草津東	比叡山	守 山	虎 姫	
3	八幡工業	比叡山	草津東 膳 所	草津東	比叡山	八幡商業	守 山	
4	草津東	八幡工業	彦根東 比叡山	比叡山	草津東	守 山	八幡商業	
5	草津東	比叡山	膳 所 彦根東	草津東	比叡山	八幡商業	虎 姫	
6	草津東	比叡山	八幡工業 八幡商業	比叡山	草津東	八幡商業	守 山	
7	比叡山	草津東	八幡工業 八幡商業	草津東	比叡山	八幡商業	八日市	

※R2年度は新型コロナ感染症拡大のため中止

高体連春季総体剣道の部（個人戦・男子）

年度	優勝		準優勝		第3位		第3位	
	氏名	学校	氏名	学校	氏名	学校	氏名	学校
29	神細工美智男	彦根西	中川 文雄	彦根西	鈴木 国弘	八幡		
30	中川 文雄	彦根西	柳原 昌樹	八幡商業	馬場啓治郎	彦根西	④塚田	長浜西
31	中野	彦根西	森田 幸雄	八幡商業	田中 重男	八幡商業	④井上 鉦三	八幡商業
32	森田 清	八幡商業	丸井 恵武	膳 所	川崎 勝弘	膳 所		
33	大藤 辰雄	高 島	菅沼 保彦	膳 所	吉岡 淳三	彦根西	③前川 節男	高 島
34	諏訪 武仁	膳 所	左崎 巖	高 島	鳥居 健一	高 島	④西川恵太郎	膳 所
35	中村 和夫	高 島	寛 敏雄	伊 香	野口 清和	近 江	④宇野 精一	八幡商業
36	速水 昭八	伊 香	才川 明夫	高 島	宇野 精一	八幡商業	辻 孝夫	高 島
37	久木 一弘	八幡商業	大辻 真宣	近 江	野口 昭朗	比叡山	④江原 昭博	膳 所
38	内藤 弘	高 島	和田繁太郎	八幡商業	中谷 有良	長浜北	④徳永 勝義	近 江
39	羽田野憲彦	八幡商業	大橋 健治	愛 知	和田繁太郎	八幡商業	④鎌倉 隆雄	高 島
40	伊藤 和夫	長浜北	藤野 英明	八幡商業	早瀬 茂	高 島	入江 義春	高 島
41	小林 繁雄	高 島	伊藤 和夫	長浜北	松宮 好一	八幡工業	④北川 勝久	八幡工業
42	寛 文雄	伊 香	山本 茂	彦根工	川妻 猛	高 島	④南沢三津男	彦根東
①②	園 清次郎	八幡商業	左崎 幸夫	高 島	川西 良雄	大津商	④東野 哲夫	虎 姫
43	藤野 善春	彦根工	原田 敏定	膳 所	柏原 清保	八幡工業	④尾木 久喜	彦根西
①②	本田 清春	米 原	深尾 史朗	八日市	川崎二三郎	八幡商業	④西田 清	膳 所
44	吉岡 幸夫	八幡商業	辻 義弘	八幡工業	西田富士雄	八幡商業	宇野 栄一	長浜北
①②	岡田 芳彦	伊 香	奥村 昌実	比叡山	金山加津夫	高 島	左崎 栄一	高 島
45	岡田 芳彦	伊 香	金山加津夫	高 島	中川 宗一	八幡工業	④宮川 辰哉	彦根工
①②	小出 守	瀬田工業	川井 正治	大津商	西堀 悟	虎 姫	④北村 賢治	彦根工
46	葛田 光男	高島・安曇川	前野己樹夫	彦根東	川井 正治	大津商	④中川 弘樹	大津商
①②	福田 久男	高 島	木村 俊之	大津商	大江 弘和	高島・安曇川	④渡辺 清一	彦根工
47	大江 弘和	高島・安曇川	沢山 芳樹	長浜商工	木村 俊之	大津商	④中埜 敏治	高 島
①②	中西 勉之	石 山	清水 克己	高島・安曇川	杉江 正継	長浜北	④高木 久幸	能登川
48	安田 勉	八日市	清水 克己	安曇川				
①②	長谷 康晴	安曇川	河村 吉久	彦根工				
49	北野 清信	高 島	神山 明浩	八幡商業	武部 正則	石 山	④中西 太	伊 香
50	安田 孝	八日市	福岡 嘉明	能登川	外村 尚	八幡商業	沢村 弘治	安曇川
51	安田 孝	八日市	山川 藤治	高 島	中川 仁	安曇川	高橋 千秋	安曇川
52	磯野日出夫	高 島	山本 浩二	高 島	中川 仁	安曇川	岩崎 正樹	彦根西
53	對馬 謙	高 島	山本 浩司	高 島	川瀬	能登川		
54	大江 勝雄	高 島	林 晋作	比叡山	辻 智一	高 島	森 幸久	八幡工業
55	森 幸久	八幡工業	林 晋作	比叡山	坂元 裕則	栗 東	西村 吉則	八幡商業
56	櫻詰 延幸	高 島	森 幸久	八幡工業	山中伸一郎	彦根西	内海 和彦	高 島
57	古川郁太郎	守 山	柿内 一誠	高 島	今井 健之	八幡工業	山口 広次	八幡工業
58	上田 晃	守 山	本持 裕久	八幡工業	鈴木 順治	八幡工業	山下 智士	彦根西
59	藤田 正樹	八幡工業	中村 孝浩	膳 所	園 博一	守 山	西村 博	彦根東
60	岸本 智彦	守 山	細江 政人	八日市	山中 勇次	河 瀬	森野 暢之	八幡工業
61	上里 浩司	守 山	細江 政人	八日市	深尾 勇治	堅 田	岩中 修也	八幡工業
62	上里 浩司	守 山	阪口 正男	堅 田	手島 英樹	比叡山	寺前 嘉基	甲 西
63	吉田 雅彦	守 山	横田 憲雄	膳 所	好川 忠相	八幡工業	本持 昌典	八日市
元	吉田 雅彦	守 山	岸下 清澄	八幡工業	田中 淳彦	愛 知	住井 克博	膳 所
2	尾苗 拓洋	堅 田	吉見 信夫	守 山	藤川 幹記	堅 田	津田 和哉	守 山
3	北田 恭介	守 山	野々口晃典	膳 所	津田 耕作	守山北	田中 勝	堅 田
4	井波 祐之	甲 西	丹 健二	甲 西	西村 和也	彦根東	中嶋 健二	彦根東
5	平井 博善	甲 西	西村 真人	守 山	辻本 悟	瀬田工業	伊藤 望	八幡工業
6	櫻井 宏典	八幡工業	櫻並 武志	八幡工業	井上 忠紀	甲 西	西澤 拓也	能登川
7	北川 昌稔	八幡工業	松尾 祐一	堅 田	高田 慎平	能登川	平尾 強	堅 田
8	山本 浩史	甲 西	飛川 淳治	八幡工業	林 秀樹	堅 田	藤田 浩司	比叡山
9	林 秀樹	堅 田	飯屋 正太	堅 田	青木 徹	八日市	布施 和也	瀬田工業
10	西津 宏	八日市	西田 剛	甲 西	森下 賢一	八幡工業	田中 大輔	石 部
11	牛草 英泰	甲 西	松田 享洋	草津東	菅原健太郎	東大津	大住 潤	虎 姫
12	松井 義樹	甲 西	奥村 樹	甲 西	松田 裕明	高 島	西川 剛史	草津東
13	五端 幸太	八日市	藤関 智基	八幡工業	北岡 延之	八日市	坂本 靖彦	水 口
14	増田 伸	草津東	土田 正幸	虎 姫	藤関 智基	八幡工業	澤田 無我	草津東
15	増田 伸	草津東	杉浦 真人	八幡工業	谷村 将樹	瀬田工業	村上 貴彦	米 原
16	谷村 将樹	瀬田工業	田淵 彰規	八幡工業	服部 弘毅	東大津	村上 佳彦	八幡工業
17	廣田 岩将	草津東	福岡 拓也	草津東	岩崎 武	彦根東	篠部 剛志	八 幡
18	鷹羽 一平	甲 西	堀口 僚介	草津東	小島 翔太	甲 西	有田 剣	甲 西
19	八田 賢	瀬田工業	堀 正人	八幡工業	山中 直人	甲 西	加納 秀晃	瀬田工業
20	小島 雅登	甲 西	山中 直人	甲西	林 祐貴	八幡工業	堀出 健太	甲 西
21	千田 義朗	草津東	福岡 展健	草津東	熊瀬 廉人	守 山	藤井 翔規	虎 姫
22	竹林 保尋	八幡工業	小泉 亮太	瀬田工業	葉玉 成夢	兄弟社	幣旗 駿年	甲 西
23	對馬 悠大	八幡工業	藤野 貴大	八幡工業	関野晋寿朗	高 島	高瀬 遼太	八幡工業
24	對馬 康大	草津東	関野晋寿朗	高 島	小林 弘幸	八幡工業	青木 翔司	八幡工業
25	對馬 康大	草津東	川上 達也	愛 知	高木 駿	高 島	野村 祐希	草津東
26	野村 祐希	草津東	廣田 岩秀	八幡工業	津村 悠輝	八幡工業	土田 泰誠	草津東
27	奈良 優佑	比叡山	小林 修也	草津東	奥村裕一郎	比叡山	山中 彰人	草津東

28	奥村裕一郎	比叡山	山口 哲平	愛 知	藤森 郁哉	伊 香	竹内 啓悟	比叡山
29	大藤 光貴	比叡山	古橋 知大	彦根東	山出 陽葵	草津東	横山 玄	比叡山
30	奥村 海飛	八幡工業	松山 創大	比叡山	和田龍太郎	草津東	落合 流星	草津東
元	本持 勇人	比叡山	栗原沙以人	八幡工業	中嶋 洸熙	八幡工業	田中 真人	八幡工業
3	竹澤 拓人	草津東	井上 優斗	比叡山	阿藤 遼	河瀬	横田 龍	八幡商業
4	森 城二	比叡山	前田 悠斗	比叡山	安居 陸斗	八幡工業	植本脩太郎	比叡山
5	吉本 昌平	彦根東	安居 陸斗	八幡工業	山元 勇人	比叡山	前田 悠斗	比叡山
6	高田 悠生	比叡山	八田 矜	八幡工業	佐々木大翔	八幡工業	稲村 太希	草津東
7	辻本 翔悟	比叡山	脇本 得成	比叡山	高野 暁輔	守山	高田 悠生	比叡山

※R2年度は新型コロナ感染症拡大のため中止

高体連春季総体剣道の部（個人戦・女子）

年度	優 勝		準優勝		第3位		第3位	
	氏名	学校	氏名	学校	氏名	学校	氏名	学校
41	安居まり子	彦根西	林 ふじ子	彦根西	杉浦	高 島	④山本 洋子	彦根西
42	山本 順子	八幡商業	政谷 滋子	高 島	大藤 京子	高 島	④岡崎 英子	膳 所
43	清水 純子	高 島	三科みつ子	高 島	大藤 京子	高 島	④一円 和美	彦根西
44	松本 洋子	八幡商業	山根とき子	八幡商業	和田美代子	八幡商業	桑原 直子	高 島
45	吉川 裕子	彦根西	堀田真知子	八幡商業				
46	坪田 愛子	八幡商業	寺田千鶴子	八幡商業	中島 裕子	八幡商業	④永谷ゆみ子	高 島
47	堀川 信子	彦根西	北川 春美	八幡商業	鉾山 幸子	野 洲	早川しげみ	高 島
48	大藤 紀子	高 島	足立 善子	高 島				
49	足立 善子	高 島	丸山 貞子	八幡商業	勝田ひとみ	安曇川	④金山 玉子	安曇川
50	金山 玉子	安曇川	駒田 初代	高 島	青木 裕美	八幡商業	尾曾 美紀	長浜商工
51	山方 弥生	高 島	山本 秀子	高 島	安本 淑子	安曇川	横山 久江	八幡商業
52	小出 富恵	栗 東	片山 聖恵	栗 東	近藤めぐみ	彦根西	安井 豊子	守 山
53	竹本 正子	安曇川	磯野 栄子	高 島	桑原 雅子	高 島	岡本 美幸	安曇川
54	磯野 栄子	高 島	戸島 早苗	高 島	松永 圭代	彦根西	前田美津子	高 島
55	辻本 詠美	比叡山	馬場利香子	彦根西	三浦真奈美	安曇川	落合 美子	安曇川
56	田中 悦子	高 島	前川由紀子	高 島	小泉 幸代	長浜商工	金剛 睦子	彦根西
57	田中 悦子	高 島	霜降 孝子	高 島	石嶋 早苗	守 山	岡本あけみ	安曇川
58	水谷 順子	高 島	太田 雪代	守 山	杉山久美子	八幡商業	磯田 佳代	比叡山
59	馬淵 智子	八幡商業	石居真由美	長 浜	太田 雪代	守 山	岩沢 由美	大津商
60	伊賀真奈美	堅 田	金丸紀美子	守 山	森田 佳子	高 島	中村 洋子	高 島
61	平田 尚加	守 山	藤村 幸子	守 山	増池 銀河	八日市	藤本	長浜商工
62	小森 美絵	堅 田	米村利恵子	八幡商業	米山 尚江	守 山	山川 慶子	堅 田
63	山川 慶子	堅 田	大垣 佳世	膳 所	久泉由紀子	守 山	米山 尚江	守 山
元	北村 智子	甲 西	大垣 佳世	膳 所	小森 美幸	堅 田	小林 敦子	甲 西
2	小林 敦子	甲 西	宇原佐和子	膳 所	小林 由季	守 山	北村 智子	甲 西
3	門間 裕子	膳 所	小林 由季	守 山	森 佳奈子	膳 所	吉田真由美	守 山
4	中嶋 千夏	膳 所	横江 利佐	瀬田工業	横江 美佐	瀬田工業	堀尾 麻美	守山北
5	田村 佳代	膳 所	高月 理恵	甲 西	竹澤 奈緒	甲 西	久保 祥子	瀬田工業
6	林 三津子	堅 田	岩崎 千鶴	守山女	十川 奈美	甲 西	市井 道子	八日市
7	林 三津子	堅 田	川瀬 美保	米 原	宮川 亜紀	高 島	吉倉奈緒子	東大津
8	洲上 佳子	甲 西	佐々木りつ子	甲 西	水野 円	守 山	阪東あゆみ	守山女
9	池本 佳奈	甲 西	鷲塚 麻弥	草津東	東 真里世	甲 西	川本 香	野 洲
10	西谷 悠	甲 西	山本真由美	甲 西	林 利早子	虎 姫	手塚 瞳	膳 所
11	山本真由美	甲 西	澤田 祐香	草津東	鷲塚 麻弥	草津東	手塚 瞳	膳 所
12	中村 千絵	甲 西	山本真由美	甲 西	手塚 瞳	膳 所	北村 圭	草津東
13	青木 友香	草津東	田島 光	草津東	堀内ゆかり	水口東	澤田 沙希	水口東
14	廣嶋 弥生	甲 西	宮本 由香	草津東	野村 結衣	高 島	川村 依子	守山女
15	宮本 由香	草津東	岡 鷹	守山女	小西明日香	高 島	平山 友香	草津東
16	矢田 直子	八日市	福西 未波	水口東	佐野 麻子	虎 姫	田淵 恵美	守山女
17	矢田 直子	八日市	磯田 菜緒	甲 西	加納 礼子	草津東	阪口 奈央	守山女
18	池本 唯	高 島	磯田 菜緒	甲 西	小杉 温子	草津東	若松 彩佳	立命守山
19	磯田 菜緒	甲 西	小杉 温子	草津東	地村友里恵	高 島	香川 ゆき	水 口
20	北田 雅子	甲 西	磯田 菜摘	甲 西	松田みどり	甲 西	上田 侑佳	草津東
21	坂内 麻椰	甲 西	小野ひとみ	甲 西	磯田 菜摘	甲 西	米丸 沙織	水口東
22	坂内 麻椰	甲 西	米丸 沙織	水口東	濱口 麻美	草津東	崎山 鈴香	草津東
23	坂内 麻椰	甲 西	堀 加 奈	甲 西	松本 一紗	堅 田	小林 恭子	草津東
24	瀧田 華那	水口	小林 恭子	草津東	北川 桃子	草津東	山村 愛実	草津東
25	桑迫 萌子	甲 西	濱口かな	草津東	北川 桃子	草津東	戸川さくら	草津東
26	大橋 優香	草津東	中神 沙希	甲 西	大野 美希	草津東	平野 紫苑	草津東
27	對馬 明里	草津東	大河内綾香	八日市	葎田 奈穂	比叡山	西本 有希	守 山
28	對馬 明里	草津東	村松 怜奈	八幡商業	川上 侑記	比叡山	山田 結衣	草津東
29	阪口 瑞歩	草津東	川上 侑記	比叡山	山田悠帆里	草津東	松家 千晴	草津東
30	今井 恵理	草津東	織田音々花	草津東	堀 由美恵	草津東	奈良 美里	比叡山
元	今井 恵理	草津東	堀 由美恵	草津東	織田音々花	草津東	首藤優里子	比叡山
3	山田 葵	比叡山	吉本 莉香	比叡山	古橋 明日香	河瀬	小堀 真歩	草津東
4	竹澤はづき	草津東	前川 瑞稀	草津東	渡邊 葵	草津東	望月ひなた	草津東
5	大石 佳音	比叡山	竹澤はづき	草津東	椎葉 一花	草津東	杉本祈星空	草津東
6	大石 佳音	比叡山	澤井 和	比叡山	藤居悠理子	八幡商業	山本 彩貴	八幡商業
7	宮部 夢来	草津東	稲村 凜	草津東	市田百々都	八幡商業	椎葉みのり	草津東

※R2年度は新型コロナ感染症拡大のため中止